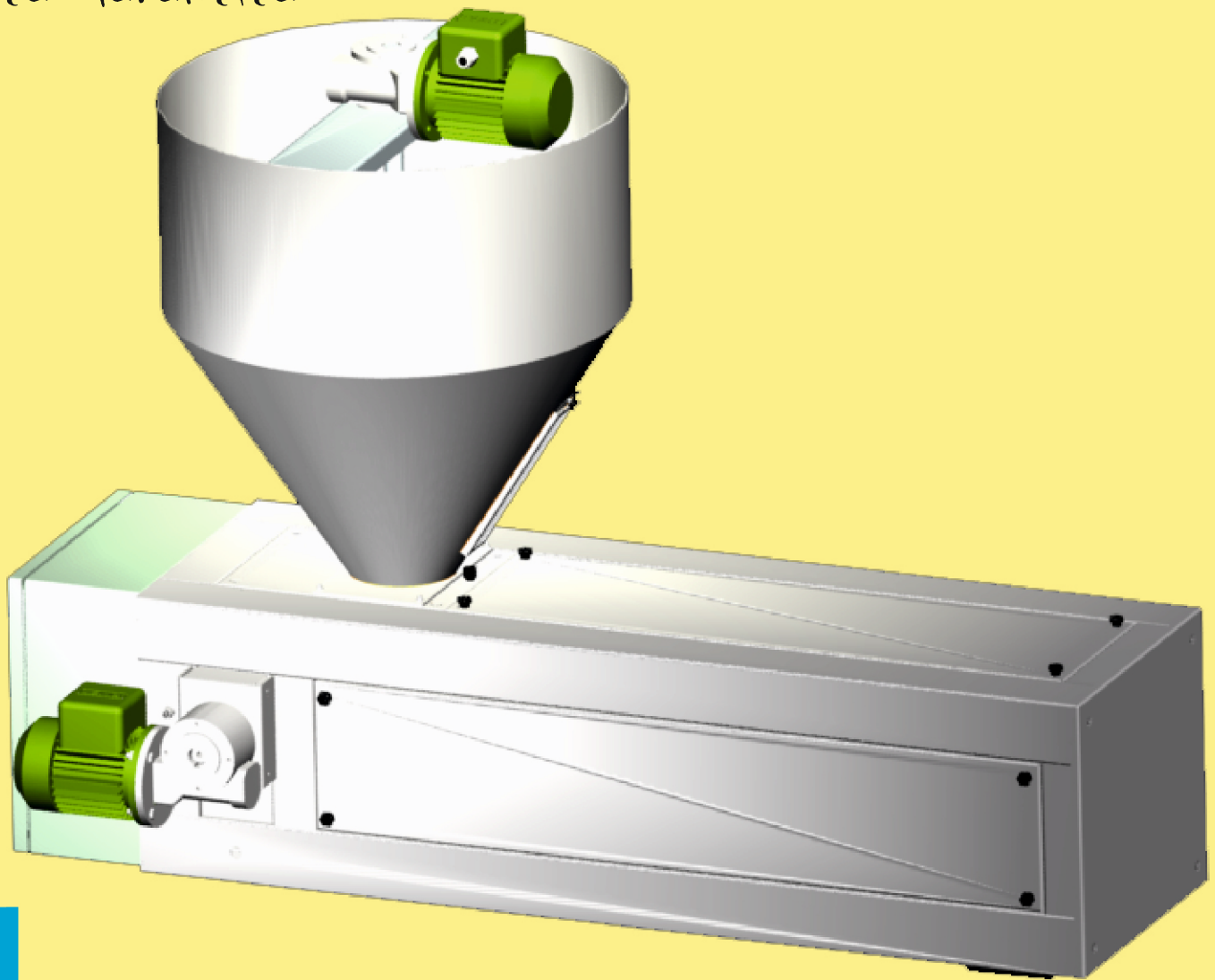
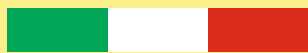


Qualità Garantita

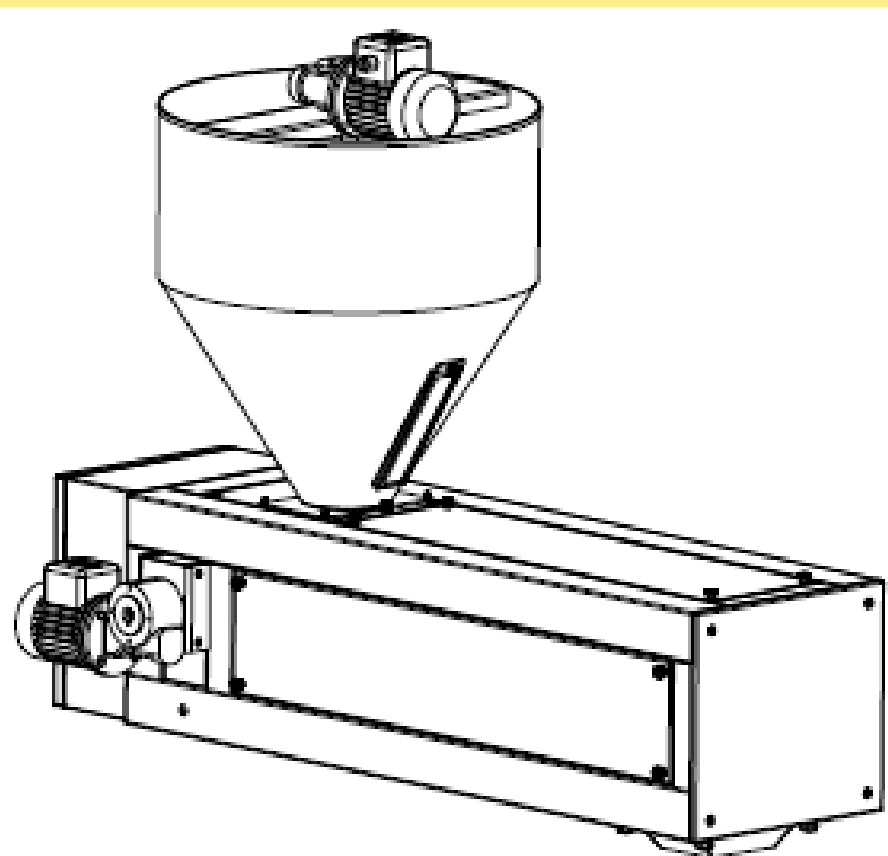


**DOSATORE a NASTRO**  
**volumetrico o gravimetrico**

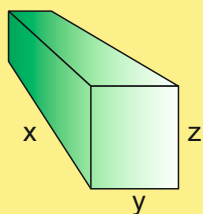


MADE IN ITALY

I dosatori a nastro della RVL ARISI possono essere forniti sia nella versione volumetrica che gravimetrica. Sono idonei per il dosaggio in continuo delle miscele con additivi in polveri e granulo e/o macinati da riciclo. Il dosatore a nastro può essere gestito da un PLC che assicura una precisione di dosaggio inferiore al 0.1%. Inoltre sulla tramoggia può essere installato un aspo rompi ponte per facilitare lo scarico del materiale sul nastro ed un depolverizzatore - progettato e costruito da RVL ARISI - che elimina la polvere generata durante la fase di carico della tramoggia. Questi dosatori, costruiti in acciaio inox sono idonei per i settori chimico, farmaceutico, alimentare e plastico.



## DATI TECNICI



DESCRIZIONE	MODELLO		
	DN150	DN200	DN250
DIMENSION INGOMBRO (X-Y-Z)	1200x600x1000 mm	1200x600x1000 mm	1600x700x1150 mm
LARGHEZZA NASTRO	150 mm	200 mm	250 mm
POTENZA INSTALLATA	0,25 kW	0,35 kW	0,55 kW
CAPACITA' TRAMOGGIA	60 lt	100 lt	150 lt

Dati indicativi

SEDE Legale: RVL ARISI srl  
Via AMENDOLA, 1  
26034 PIADENA (CR)

P.IVA 01639810199 - SDI M5UXCR1

SEDE Operativa: RVL ARISI srl  
Via Camillo Golgi,43  
25064 GUSSAGO(BS)  
Tel.:030-2411215 - cell.:331-6565749 - 333-3484271

Web: <http://www.rvlarisi.com> - Email: [info@rvlarisi.com](mailto:info@rvlarisi.com)