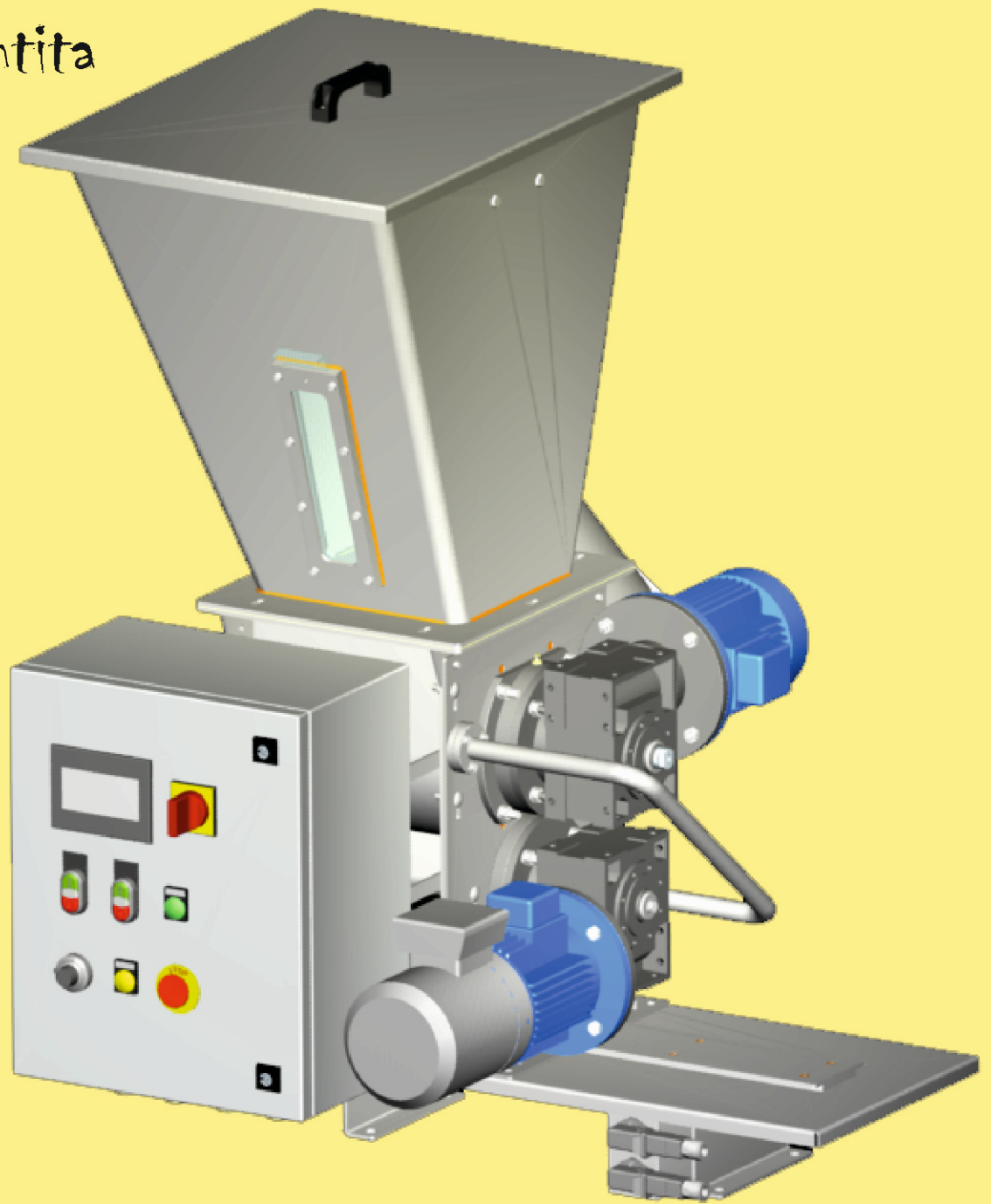


Qualità Garantita



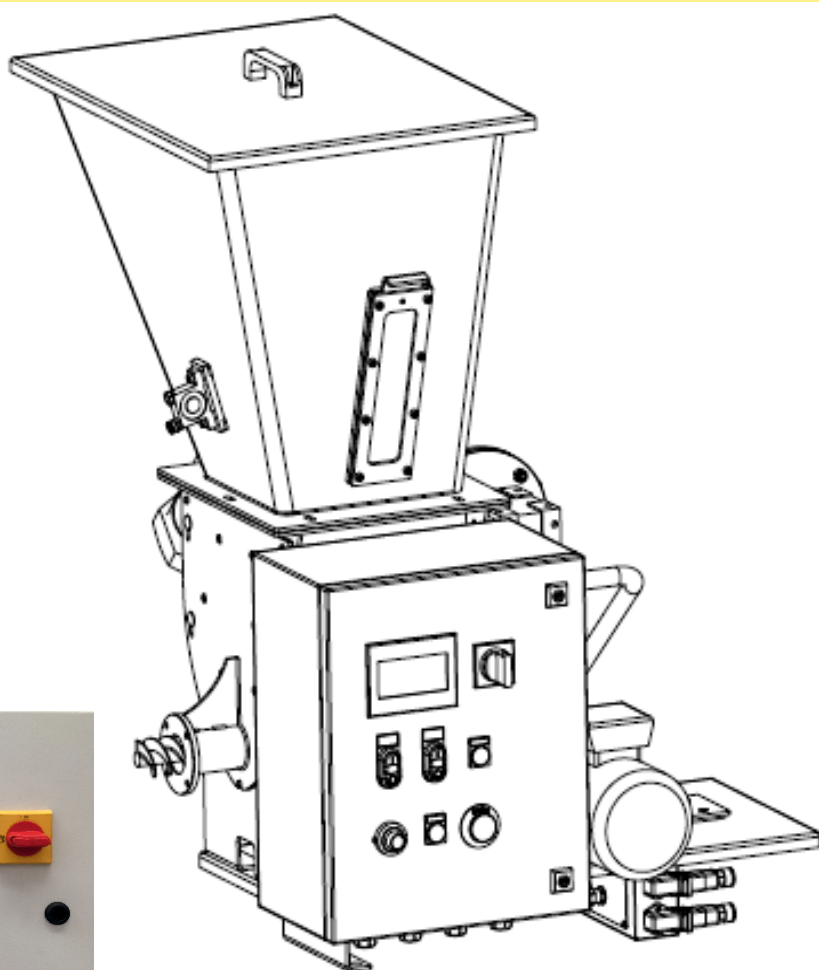
**DOSATORE VOLUMETRICO
a COCLEA**



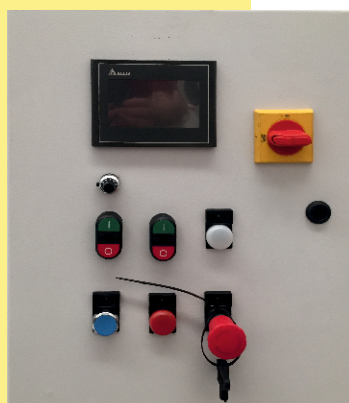
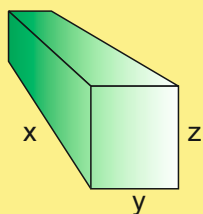
MADE IN ITALY

I dosatori volumetrici a coclea della RVL ARISI sono degli accessori ideati per il dosaggio in continuo delle miscele con additivi in polveri e granulo. Il dosatore volumetrico può essere gestito da un PLC che ne assicura un alto grado di precisione del dosaggio mentre la coclea che è dotata di un sistema anti-singhiozzo assicura un dosaggio costante e continuo della miscela. Tutti i dosatori della RVL ARISI sono costruiti in acciaio inox e le tramogge di carico sono progettate per evitare problemi di deflusso: come la raggittura negli angoli che evita il ristagno degli additivi in polvere. Inoltre può essere applicato un vibratore pneumatico sulla tramoggia gestito dal PLC che facilita lo scarico anche di miscele leggermente umide e/o molto polverulenti.

Tutti i modelli di dosatori volumetrici a coclea sono dotati di un aspo rompi ponte che mantiene sempre in movimento la miscela garantendo lo scarico costante. Questi dosatori sono ideati per i settori chimico, farmaceutico, alimentare e plastico.



DATI TECNICI



DESCRIZIONE	MODELLO		
	DVC-C35	DVC-C43	DVC-C54
DIMENSIONI INGOMBRO (X-Y-Z)	700x700x1000 mm	800x700x1200 mm	1000x800x1350 mm
ASPO ROMPIPONTE	0,25 kW	0,35 kW	0,55 kW
POTENZA INSTALLATA	0,25-0,35kW	0,55-0,75 kW	0,55-1,0 kW
CAPACITA' TRAMOGGIA	60 lt	100 lt	150 lt

Dati indicativi

SEDE Legale: RVL ARISI srl
Via AMENDOLA, 1
26034 PIADENA (CR)

P.IVA 01639810199 - SDI M5UXCR1

SEDE Operativa: RVL ARISI srl
Via Camillo Golgi, 43
25064 GUSSAGO (BS)
Tel.: 030-2411215 - cell.: 331-6565749 - 333-3484271

Web: <http://www.rvlarisi.com> - Email: info@rvlarisi.com