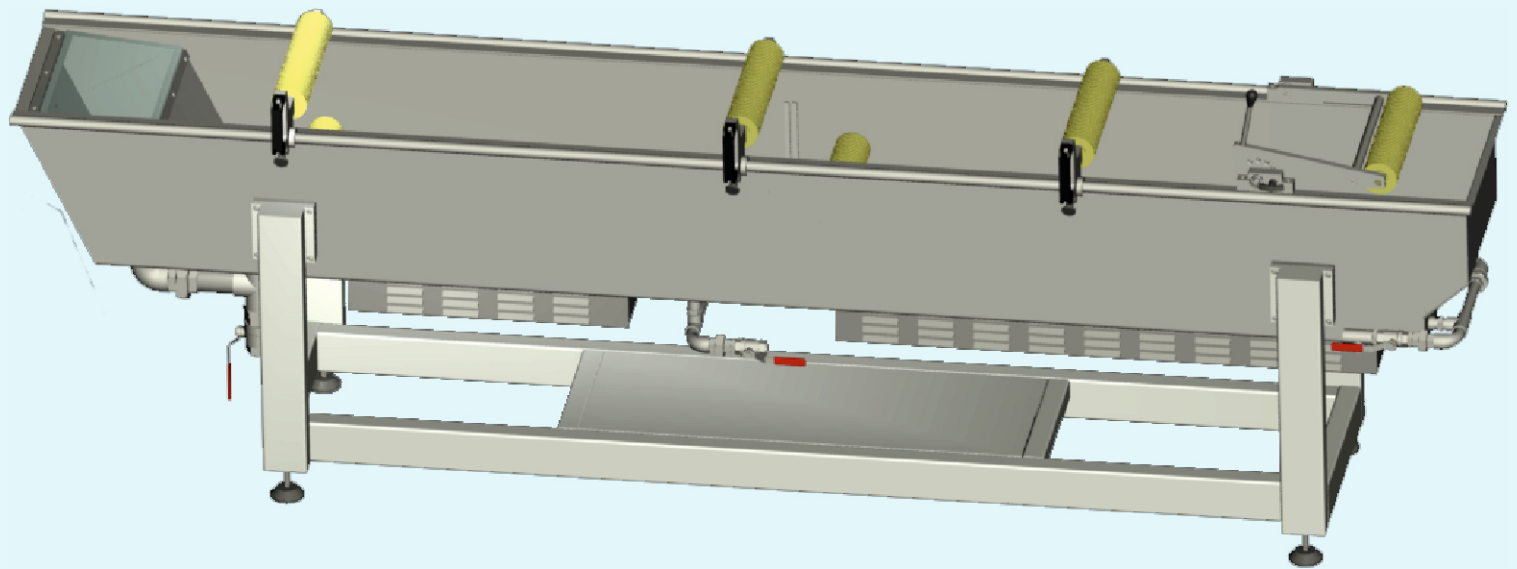
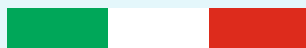


Qualità Garantita



**VASCA DI RAFFREDDAMENTO
per MONOFILI ESTRUSI
«EFFETTO LAGO»**



MADE IN ITALY

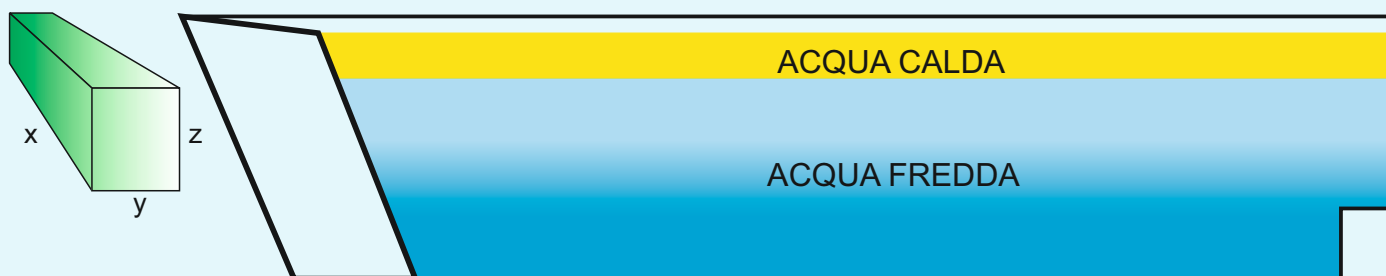
Le vasche di raffreddamento con «effetto lago», progettate e costruite da RVL ARISI permettono di ridurre al minimo la deformazione circolare o di sbandamento dei monofili nel momento in cui toccano l'acqua di raffreddamento. Queste vasche vengono principalmente impiegate per il raffreddamento di plastiche a base di PC, PS e PMMA dove l'effetto a collare e di sbandamento sono molto frequenti. Il sistema di controllo della temperatura della vasca, ideato dalla RVL ARISI, permette di mantenere lo strato superficiale della vasca ad una temperatura maggiore dell'acqua di fondo, ecco la dicitura di «effetto lago». In questo modo i monofili durante l'ingresso in acqua non subiscono lo shock termico e quindi non generano il difetto a collare e di sbandamento subacqueo producendo scarti.

La vasca si completa poi con lo stesso corredo delle vasche tradizionali di RVL ARISI e cioè da un sistema a leva di affondamento a 7 posizioni che cattura i monofili dalla testa di estrusione e li affonda nell'acqua, e da uno o due rulli sommersi ed infine può essere montato un sollevatore a 5 posizioni.

La parte superiore della vasca viene poi completata con un rullo fisso a portale per raschiare l'acqua superficiale dei monofili e con due o tre rulli superiori mobili dotati di aggancio rapido con il bordo della vasca e facilmente spostabili dall'operatore per definire il percorso ottimale di raffreddamento dei monofili.

Anche le vasche di raffreddamento con «effetto lago» hanno i dispositivi di adduzione e sfioro dell'acqua di raffreddamento che non creano sul pelo libero nessuna onda di disturbo all'ingresso dei monofili. Questi sistemi permettono di ridurre gli scarti generati dal raffreddamento, come i monofili deformati, affiancati e/o raggruppati fra loro.

DATI TECNICI



DESCRIZIONE	MODELLO	
	2400EL	3000EL
BASE VASCA(X-Y-Z)	2400x300x300 mm	300x300x300 mm
ALTEZZA INGRESSO MONOFILI	1100 mm	1100 mm
Nr. FILI	10-18	10-18
CAPACITA' SERBATOIO	185 lt	230 lt

Dati indicativi

SEDE Legale: RVL ARISI srl
Via AMENDOLA, 1
26034 PIADENA (CR)

P.IVA 01639810199 - SDI M5UXCR1

SEDE Operativa: RVL ARISI srl
Via Camillo Golgi,43
25064 GUSSAGO(BS)
Tel.:030-2411215 - cell.:331-6565749 - 333-3484271

Web: <http://www.rvlarisi.com> - Email: info@rvlarisi.com