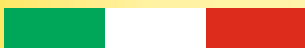
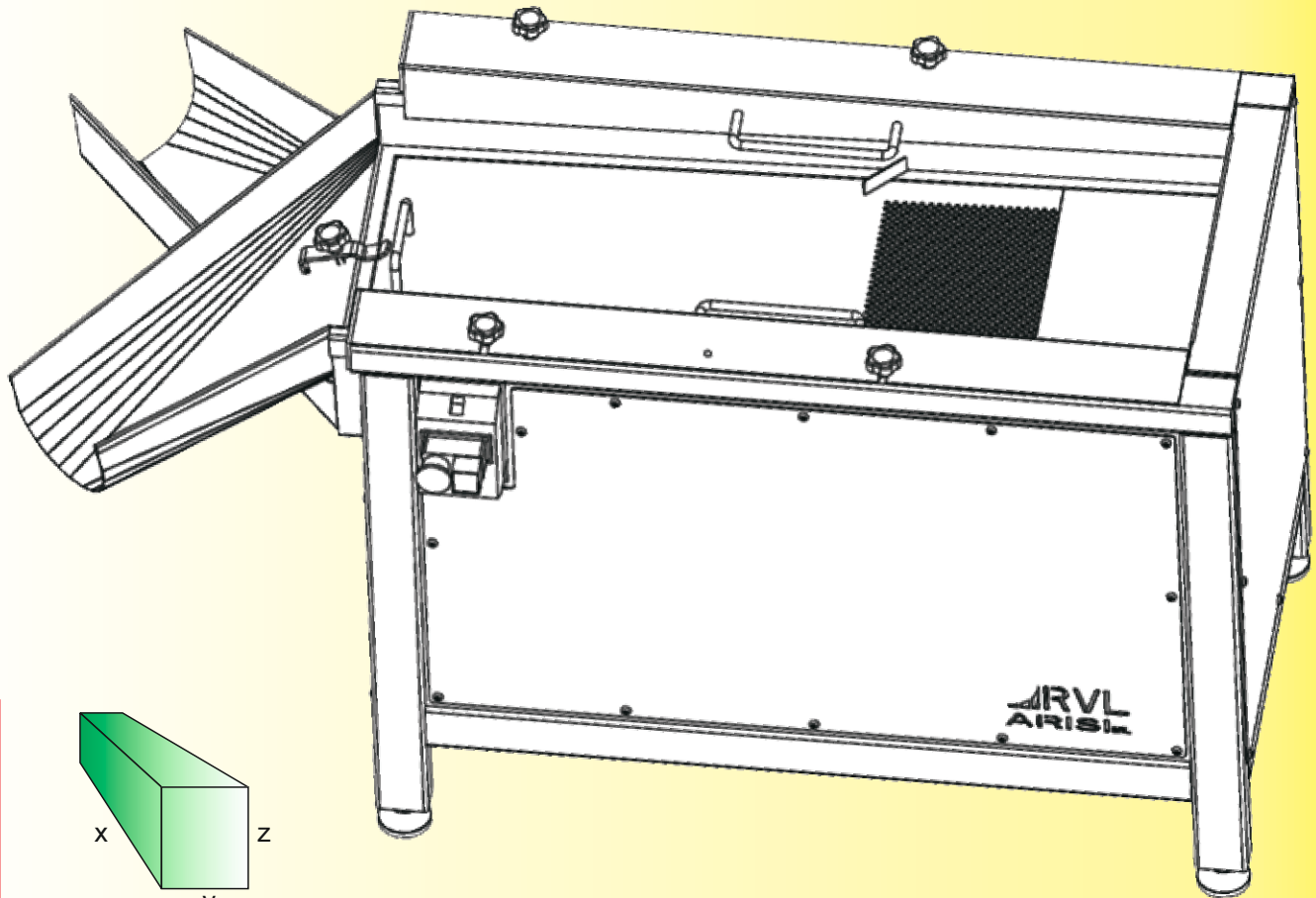




VIBROVAGLIO PIANO 2 USCITE



MADE IN ITALY



DESCRIZIONE	MODELLO		
	1000x550 – 2U	1200x650 – 2U	1400x750 – 2U
LUNGHEZZA INTERNA RETE DI VAGLIATURA	980 mm	1180 mm	1380 mm
LARGHEZZA INTERNA RETE DI VAGLIATURA	370 mm	470 mm	570 mm
BOCCHIE DI SCARICO MATERIALE	2	2	2
ALTEZZA BOCCA DI SCARICO PRODOTTO CONFORME	410 mm	510 mm	610 mm
ALTEZZA BOCCA DI SCARICO PRODOTTO NON CONFORME	510 mm	610 mm	710 mm
DIAMETRO FORI RETE DI SELEZIONE (*)	5 mm	5 mm	5 mm
LUNGHEZZA LAMIERA CHIUSA SUL SETACCIO	200 mm	300 mm	350 mm
LARGHEZZA DELLA MACCHINA (Y)	550 mm	650 mm	750 mm
LUNGHEZZA DELLA MACCHINA (X)	1000 mm	1200 mm	1400 mm
LUNGHEZZA DELLA MACCHINA (X) comprese bocche di scarico	1410 mm	1520 mm	1630 mm
ALTEZZA DELLA MACCHINA (Z)	720mm	820 mm	920 mm

(*) Diametro foro rete adattabile alla esigenze di setacciatura.

SEDE Legale: RVL ARISI srl
Via AMENDOLA, 1
26034 PIADENA (CR)

P.IVA 01639810199 - SDI M5UXCR1

SEDE Operativa: RVL ARISI srl
Via Camillo Golgi,43
25064 GUSSAGO(BS)
Tel.:030-2411215 - cell.:331-6565749 - 333-3484271

Web: <http://www.rvlarisi.com> - Email: info@rvlarisi.com